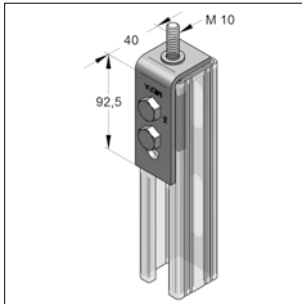


Eindhoek aansluitstuk rail 45/45



Eindhoek aansluitstuk rail 45/45

Uitvoering/montage:

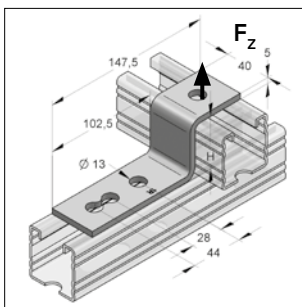
Railtype: C-profiel 45 mm

Technische gegevens:

Materiaal: Staal
 Materiaalsoort: S235
 Oppervlak: Galvanisch verzinkt

Omschrijving	Afmeting [mm]	Gewicht [kg/st]	VPE [st]	Artikelnr.
Eindhoek aansluitstuk rail 45/45 90°	92,5 x 40	0,398	25	M081656710

Klemverbinder 40/5 3-gats



Klemverbinder 40/5

Uitvoering/montage:

Railtype: C-profiel 45 mm

Technische gegevens:

Materiaal: Staal
 Materiaalsoort: S235
 Oppervlak: Galvanisch verzinkt

*Belasting opgaven hebben betrekking op het bouwdeel, niet op de verbinding.

Omschrijving	Afmeting H [mm]	Max. toel. belasting * F _z [kN]	Gewicht [kg/st]	VPE [st]	Artikelnr.
Klemverbinder 45	45	1,0	0,277	25	M08141245
Klemverbinder 60	60	1,0	0,301	25	M08141300